

4年 組 番 名前()

【おぼえよう！】

$1 \text{ m}^2 = 100 \text{ cm} \times 100 \text{ cm} = 10000 \text{ cm}^2$ $1 \text{ ha} = 100 \text{ m} \times 100 \text{ m} = 10000 \text{ m}^2$

$1 \text{ a} = 10 \text{ m} \times 10 \text{ m} = 100 \text{ m}^2$ $1 \text{ km}^2 = 1000 \text{ m} \times 1000 \text{ m} = 1000000 \text{ m}^2$

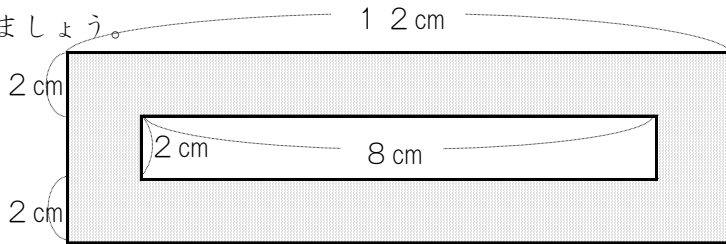
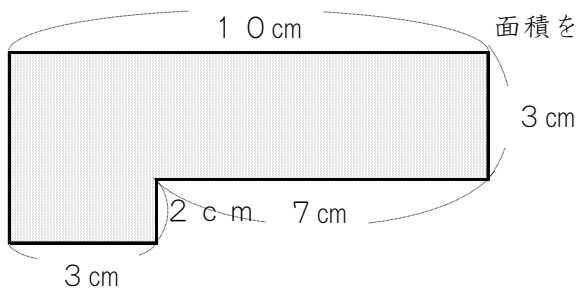
* □にあてはまる数をかきましょう。

- ① $2 \text{ m}^2 =$ □ c m^2 ⑤ $7 \text{ ha} =$ □ m^2
- ② $80000 \text{ c m}^2 =$ □ m^2 ⑥ $90000 \text{ m}^2 =$ □ ha
- ③ $5 \text{ a} =$ □ m^2 ⑦ $4 \text{ k m}^2 =$ □ m^2
- ④ $3100 \text{ m}^2 =$ □ a ⑧ $6000000 \text{ m}^2 =$ □ k m^2
- ⑨ たてが30m，横が60mのコートの面積は，何aですか。
(式)

答え

- ⑩ 1辺が700mの正方形の畑の面積は，何haですか。
(式)

答え



① 2つの長方形に分ける。

② ないところをあるとして，全体から引く。

(式)

答え

* 大きい長方形の面積から

中の長方形の面積を引く。

(式)

答え

4年 組 番 名前()

【おぼえよう！】

$1 \text{ m}^2 = 100 \text{ cm} \times 100 \text{ cm} = 10000 \text{ cm}^2$ $1 \text{ ha} = 100 \text{ m} \times 100 \text{ m} = 10000 \text{ m}^2$

$1 \text{ a} = 10 \text{ m} \times 10 \text{ m} = 100 \text{ m}^2$ $1 \text{ km}^2 = 1000 \text{ m} \times 1000 \text{ m} = 1000000 \text{ m}^2$

* □にあてはまる数をかきましょう。

- ① $3 \text{ m}^2 =$ c m^2 ⑤ $8 \text{ ha} =$ m^2
- ② $50000 \text{ c m}^2 =$ m^2 ⑥ $20000 \text{ m}^2 =$ ha
- ③ $6 \text{ a} =$ m^2 ⑦ $7 \text{ km}^2 =$ m^2
- ④ $9100 \text{ m}^2 =$ a ⑧ $4000000 \text{ m}^2 =$ km^2
- ⑨ たてが80 m，横が30 mのコートの面積は，何aですか。

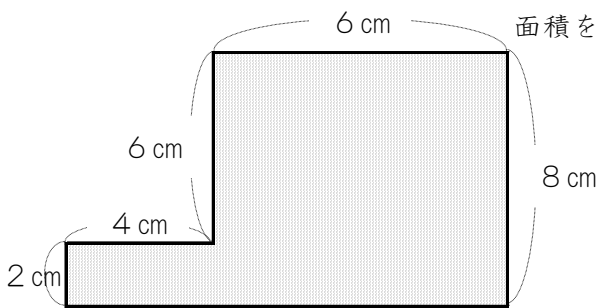
(式)

答え

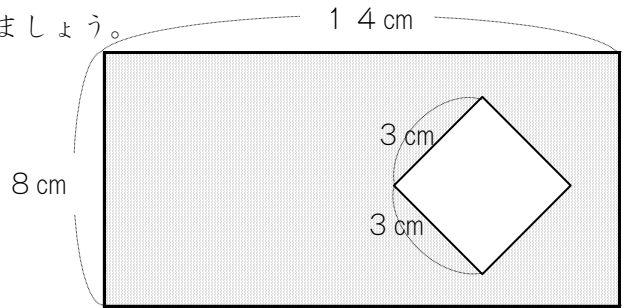
- ⑩ 1辺が500 mの正方形の畑の面積は，何haですか。

(式)

答え



面積をもとめましょう。



① 2つの長方形に分ける。

② ないところをあるとして，全体から引く。

(式)

答え

* 大きい長方形の面積から

中の正方形の面積を引く。

(式)

答え